



Технический паспорт

DOWSIL™ 3363 Insulating Glass Sealant

Высокопрочный двухкомпонентный силиконовый герметик для использования в качестве вторичного уплотнения в структурных стеклопакетах.

Особенности И Преимущества

- Меньшие размеры швов для стеклопакетов требующих высокой прочности
- Высокая расчетная прочность (0,21 МПа) позволяет уменьшить швы вторичного уплотнения до 30%
- Повышенная эффективность производства при уменьшенных размерах швов вторичного уплотнения
- Европейский технический сертификат (ETA13/0359)
- Подходит для газонаполненных двухкамерных и стандартных стеклопакетов
- Разработан для вторичного уплотнения стеклопакетов, применяемых в структурном остеклении
- Превосходная адгезия к широкому спектру поверхностей, включая окрашенное стекло и архитектурное стекло с покрытием, алюминиевые и стальные дистанционные рамки и различные пластики
- Соответствует стандартам EN 1279, часть 4 и 6, и EN 13022
- Протестирован по стандарту EN 15434
- Низкое водопоглощение
- Прекрасная стабильность в широком спектре температур: от -50°C до 150°C
- Отверждается без образования коррозии
- Быстрое отверждение
- Отличная стойкость к воздействию озона и ультрафиолетового излучения
- Высокий модуль упругости, который ограничивает напряжение в основном уплотнителе и делает продукт особенно подходящим для газонаполненных стеклопакетов

Сферы Применения

- Герметик для стеклопакетов DOWSIL™ 3363 – высокопрочная вторичная герметизация на основе силикона. Герметик состоит из двух частей и предназначен для применений с высокими нагрузками, в которых обычные герметики, обладающие более низкой прочностью, привели бы к увеличенным размерам швов. Позволяет использовать меньшие размеры швов вторичного уплотнения в стеклопакетах с повышенными прочностными требованиями: стойкость к высокому ветровому давлению в высотных зданиях, ураганные нагрузки, нагрузки на изгиб в холодном состоянии или высокие ударные нагрузки, например, при взрыве бомб. Уменьшенные швы вторичного уплотнения могут быть заполнены быстрее, повышая производительность работ.

НЕ ИМЕЕТ ОГРАНИЧЕНИЙ - При необходимости, может быть предоставлен любому лицу

®™ Торговая марка компании DOW ("Dow") или дочерней компании Dow.

DOWSIL™ 3363 Insulating Glass Sealant

© 2017 The Dow Chemical Company. Все права защищены.

Сферы Применения (Продолжение)

- Герметик для стеклопакетов DOWSIL 3363 идеален в качестве вторичной герметизации для одно- и двух камерных стеклопакетов и соответствует требованиям стандарта EN 1279 для газонаполненных стеклопакетов.
- Герметик для стеклопакетов DOWSIL 3363 может использоваться в стеклопакетах для структурного остекления фасадов. Он устойчив к ультрафиолету, обладает долговечностью и превосходной адгезией к стеклу и деталям стеклопакетов.

Характерные Свойства

Для составителей спецификаций: данные показатели не предназначены для использования при составлении спецификаций.

Тест ¹	Свойство	Единицы измерения	Значение
Основа DOWSIL™ 3363: состояние при поставке			
	Цвет и консистенция		Белая вязкая паста
	Удельный вес		1,38
Отвердитель DOWSIL™ 3363: состояние при поставке			
	Цвет и консистенция		Густая черная паста
	Удельная плотность		1,05
	Вязкость (60с ⁻¹)	Па.с	7,5
при смешивании			
	Цвет и консистенция		Черная неоседающая паста
	Жизнеспособность (25°С, относит. влажн. 50%)	минуты	5–10
	Время отверждения до «отлипа» (25°С, относит. влажн. 50%)	минуты	10–30
	Удельный вес		1,33
	Коррозионность		Некоррозионный
ISO 8339	Прочность при растяжении	МПа	1,5
EN 1279-6	Твердость на дюрометре, по Шору (А)		60
ETAG 002	Расчетное напряжение (в состоянии растяжения)	МПа	0,21
	Расчетное напряжение при пост. нагрузке на сдвиг	МПа	0,011
	Модуль упругости при растяжении или сжатии	МПа	4,8
EN 1279-4	Водопаропроницаемость (пленка 2,0 мм)	г/м ² /24 ч	18
EN 1279-4	Газопроницаемость	г/(м ² ч)	0,46

1. ISO: International Standardization Organization
EN: European Norm
ETAG: European Technical Agreement Guidelines

Описание

Силиконовый герметик DOWSIL 3363 – двухкомпонентный силиконовый герметик с нейтральным отверждением для герметизации структурных стеклопакетов.

Технические Характеристики И Стандарты

Силиконовый герметик DOWSIL 3363 пригоден в качестве вторичной герметизации в газонаполненных стеклопакетах и соответствует требованиям стандартов EN 1279 в системах структурного остекления. Он подходит для газонаполненных одно-двухкамерных стеклопакетов.

Как и для любой другой технологии, требуется, соответствующее рекомендациям, нанесение при изготовлении структурных стеклопакетов.

Герметик для стеклопакетов DOWSIL 3363 имеет маркировку CE в соответствии с требованиями стандарта ETAG002. Продукт также соответствует требованиям стандарта EN 1279 части 4 и 6.

SNJF Vi-VEC



Способ Применения

инструкции по смешиванию и нанесению

Основы и отвердитель герметика для стеклопакетов DOWSIL 3363 должны смешиваться в соотношении 10:1 по весу. При этом весовом соотношении пригодность к работе смеси составляет 5–10 минут и последующее отверждение стеклопакета до перемещения занимает порядка двух часов. Допускаются небольшие вариации соотношения смешивания, но они не должны выходить за пределы диапазона от 11:1 до 9:1 по весу, чтобы гарантировать сохранение расчетных характеристик на минимальном пределе.

Этот герметик совместим с большинством герметиков Dow с нейтральным отверждением. Для получения дополнительной информации обращайтесь в наш отдел технической поддержки.

Для достижения наилучших прочностных свойств герметика для стеклопакетов DOWSIL 3363 рекомендуется, чтобы основы и отвердитель были тщательно смешаны с помощью безвоздушной смесительной системы, используемой в большинстве доступных в продаже дозирующих аппаратов для силиконовых составов из двух частей.

Очистка Оборудования

После использования рекомендуется очищать смесительное оборудование основой без катализатора или промывать подходящим растворителем, например концентрированным очистителем DOWSIL™ 3522. Если затвердевший герметик прилип к оборудованию, рекомендуется промывать оборудование в течение некоторого времени концентрированным очистителем DOWSIL 3522. Этот очиститель растворяет затвердевший силиконовый герметик и обладает хорошей чистящей способностью.

НЕ ИМЕЕТ ОГРАНИЧЕНИЙ - При необходимости, может быть предоставлен любому лицу

©™ Торговая марка компании DOW ("Dow") или дочерней компании Dow

DOWSIL™ 3363 Insulating Glass Sealant

© 2017 The Dow Chemical Company. Все права защищены.

**Меры
Безопасности При
Использовании**

СВЕДЕНИЯ О БЕЗОПАСНОСТИ ПРОДУКТА, НЕОБХОДИМЫЕ ДЛЯ ПРАВИЛЬНОГО ИСПОЛЬЗОВАНИЯ, НЕ ВКЛЮЧЕНЫ В ДАННЫЙ ДОКУМЕНТ. ПЕРЕД НАЧАЛОМ ИСПОЛЬЗОВАНИЯ ДЛЯ ПОЛУЧЕНИЯ ИНФОРМАЦИИ О БЕЗОПАСНОМ ПРИМЕНЕНИИ И ВОЗМОЖНОМ РИСКЕ ДЛЯ ЗДОРОВЬЯ ОЗНАКОМТЕСЬ СО СПЕЦИФИКАЦИЯМИ ПРОДУКТА И ЛИСТАМИ БЕЗОПАСНОСТИ, А ТАКЖЕ С ПОМЕТКАМИ НА УПАКОВКЕ. С ЛИСТАМИ БЕЗОПАСНОСТИ МОЖНО ОЗНАКОМИТЬСЯ НА САЙТЕ WWW.CONSUMER.DOW.COM. ВЫ ТАКЖЕ МОЖЕТЕ ОБРАТИТЬСЯ ЗА КОНСУЛЬТАЦИЕЙ К ПРЕДСТАВИТЕЛЮ DOW, ДИСТРИБЬЮТОРУ ИЛИ ПОЗВОНИВ В СЛУЖБУ ПОДДЕРЖКИ КЛИЕНТОВ DOW.

**Сроки И Условия
Хранения**

При хранении при температуре не выше 30°C отвердитель DOWSIL 3363 для стеклопакетов имеет срок годности 14 месяцев с даты изготовления.

При хранении при температуре не выше 30°C основа герметика DOWSIL 3363 для стеклопакетов имеет срок годности 14 месяцев с даты изготовления.

Упаковка

Совпадение партий основы и отвердителя не требуется. Основа герметика DOWSIL 3363 для стеклопакетов доступна в бочках по 250 кг. Катализатор (отвердитель) герметика DOWSIL™ 3363 для стеклопакетов доступен в бочках по 25 кг.

Ограничения

Герметик нельзя применять для структурного остекления в качестве крепления стеклопакетов к металлической раме. Для этих целей рекомендуется использовать герметик DOWSIL™ 993.

Обращайтесь в компанию Dow для получения рекомендаций по остеклению с использованием стекол с покрытием.

Данный продукт не проходил испытания и не представлен в качестве пригодного для применения в медицине и фармацевтике.

**Охрана Здоровья
И Воздействие На
Окружающую
Среду**

Для оказания поддержки клиентам в вопросах безопасности применения продукции, компания Dow создала в каждом регионе службы сопровождения продукции (Product Stewardship), группы специалистов в области безопасности продуктов и соответствия регулирующим нормам.

Для получения дополнительных сведений, пожалуйста, посетите сайт www.consumer.dow.com или обратитесь к представителю Dow в Вашем регионе.

НЕ ИМЕЕТ ОГРАНИЧЕНИЙ - При необходимости, может быть предоставлен любому лицу

®™ Торговая марка компании DOW ("Dow") или дочерней компании Dow

DOWSIL™ 3363 Insulating Glass Sealant

© 2017 The Dow Chemical Company. Все права защищены.

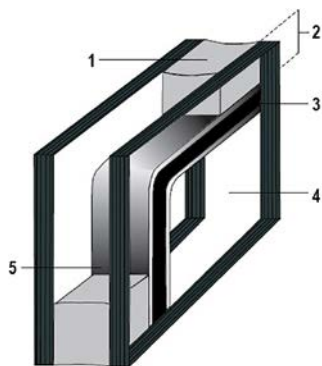


Рис. 1:
Типовая секция стеклопакета.

Обозначения

1. Дополнительное уплотнение (DOWSIL 3363 – герметик для стеклопакетов)
2. Дополнительное уплотнение - глубина герметика
3. Основное уплотнение – полиизобутилен
4. Стекло
5. Промежуточная планка

<http://www.consumer.dow.com>

ИНФОРМАЦИЯ ОБ ОГРАНИЧЕННОЙ ГАРАНТИИ – НЕОБХОДИМО ВНИМАТЕЛЬНО ОЗНАКОМИТЬСЯ

Сведения, содержащиеся в данном документе, предоставлены добросовестно и считаются точными. Тем не менее, поскольку компания не может контролировать условия и методы использования своих продуктов, эта информация не заменяет проверок, проводимых заказчиками с целью убедиться в безопасности, эффективности и полной пригодности продуктов компании для предполагаемого конечного использования. Советы по использованию не должны трактоваться как побуждение к нарушению каких-либо патентов.

Единственной гарантией Dow является то, что продукция компании в действительности соответствует спецификациям продаж на момент отгрузки.

Исключительным правом конечного пользователя по этому гарантийному обязательству является возмещение расходов в размере цены покупки или замена любого продукта, не соответствующего условиям этой гарантии.

В МАКСИМАЛЬНОЙ СТЕПЕНИ, ДОПУСТИМОЙ ПРИМЕНЯЕМЫМИ ПРАВОВЫМИ НОРМАМИ, DOW НЕ ПРЕДОСТАВЛЯЕТ НИКАКИХ ИНЫХ ГАРАНТИЙ, ЯВНЫХ ИЛИ ПОДРАЗУМЕВАЕМЫХ, ВКЛЮЧАЯ ГАРАНТИИ ПРИГОДНОСТИ ДЛЯ ПРОДАЖИ ИЛИ ПРИМЕНИМОСТИ ДЛЯ КОНКРЕТНЫХ ЦЕЛЕЙ.

DOW НЕ НЕСЕТ ОТВЕТСТВЕННОСТИ ЗА ЛЮБОЙ СЛУЧАЙНЫЙ ИЛИ КОСВЕННЫЙ УЩЕРБ.

